

MOTOR DIESEL 1003 - 3TZ



50Kw(67Hp)
Ref:19381
1.800RPM

Densidad de alta potencia

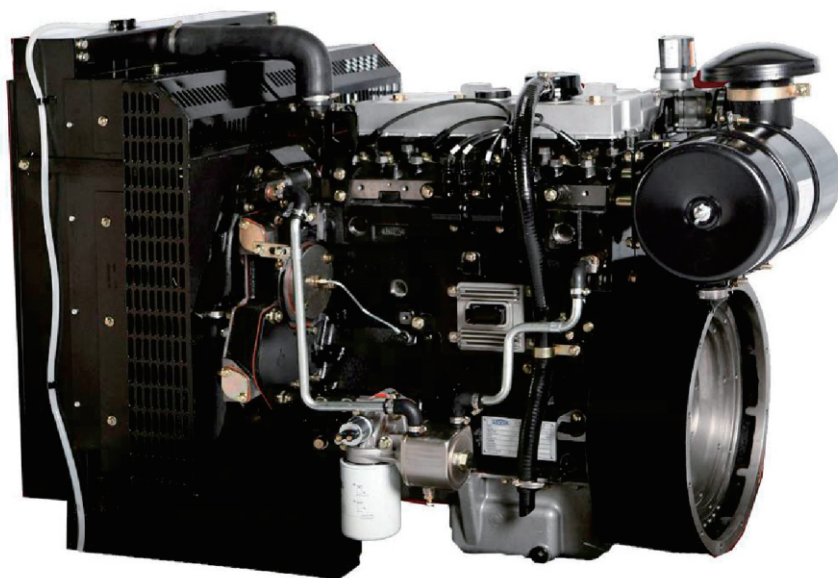
La potencia de salida y el par por litro son superiores al nivel normal con un diseño optimizado de la estructura

Bajo consumo de combustible

El excelente sistema de combustión puede reducir el consumo de combustible, la emisión y el ruido, mientras aumenta la potencia del motor

Fácil mantenimiento

Todos los artículos de servicio de rutina se sitúan en el lado derecho del motor, lo que facilita el mantenimiento y el tiempo de inactividad mínimo de la máquina.



CARACTERÍSTICAS

- El motor tiene una buena función de puesta en marcha a baja temperatura. Se puede iniciar normalmente a -10°C sin dispositivo de precalentamiento, Con el dispositivo asistente de admisión como calentador eléctrico, el motor se puede iniciar con éxito a -25 °C.
- Excelente adaptabilidad al medio ambiente
- Con el radiador y la impulsión separada del ventilador, el motor puede mantener el funcionamiento normal en una temperatura ambiente tan alta como 50 °C.
- El panel y la caja de control que pueden alarmar y detener el motor cuando la temperatura del agua es alta o la presión del aceite es baja o la velocidad de rotación excede sus límites hacen la manipulación conveniente, simple y confiable.
- El filtro de aire, el radiador y el bastidor de base se suministran con el motor, lo que resulta en una instalación y uso conveniente. El embrague también se puede suministrar según la demanda del usuario.

Especificación Estándar

Entrada de aire
Filtro de aire montado y turbocompresor

Sistema de combustible

Bomba de inyección de combustible en línea
Filtro y prefiltro de combustible de flujo completo giratorio

Sistema de lubricación

Cárter de aluminio de fondo plano
Filtro de aceite completo giratorio
enfriador de aceite

Sistema de refrigeración

Sistema de refrigeración controlado por termostato con bomba de agua accionada por engranajes.

Radiador

Ventilador y guardas de empuje accionados por correa de 20"

Sistema eléctrico

Motor de arranque de 12 voltios y alternador
Interruptor de temperatura y sensor de presión de aceite y temperatura del agua
12 voltios apagado seloide

Volante y alojamiento

Volante de alta inercia, tamaño: 10 / 11.5 Carcasa del volante SAE No3

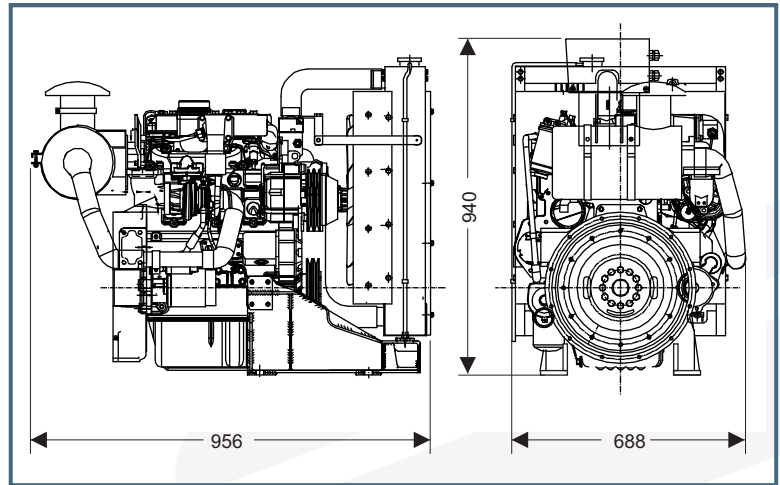
Montajes

Soporte de montaje del motor delantero.

Equipamiento opcional

Alternador de 24 voltios
Motor de arranque de 24 voltios

Dimensiones generales



Características del motor

Modelo	1003 3TZ
Marca	LOVOL
Referencia	19381
Potencia nominal (hp)	67
Desplazamiento (cc)	2.99
Numero de Cilindros	3
Disposicion de Cilindros	Vertical en línea
Inducción	Turbocargado
Ciclos	4 tiempos
Sistema de Combustión	Inyeccion directa
Radio de compresión	16.5:1
Rpm max.	1.800
Combustible	Diesel
Diámetro de pistón (mm)	100
Carrera de pistón (mm)	127
Sentido de giro	Sentido horario visto desde el entilador
Capacidad sistema lub	8.1 litros
Capacidad refrigerante(radiador)	15.9 litros
Tipo de eje	Volante Tamaño 10/11-1/2
Peso (kg)	415
Empaque (L x W x H) (mm)	1340 x 830 x 1200

Detalle del volante

